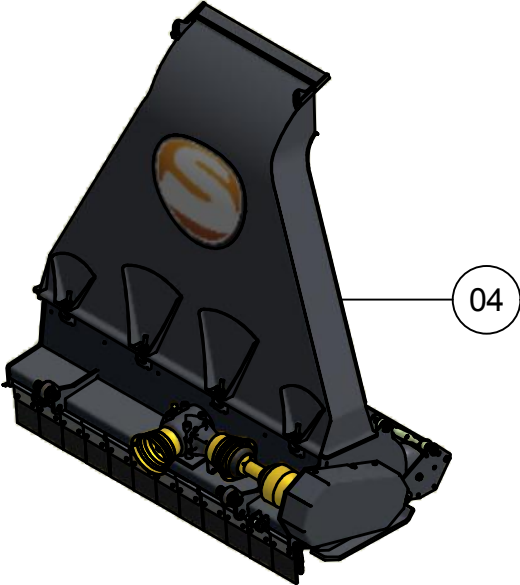
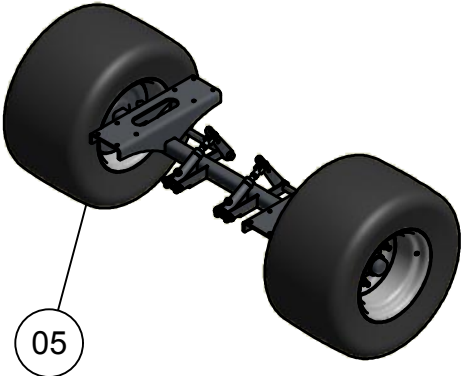
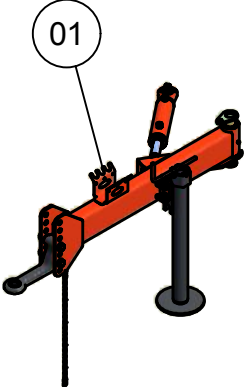
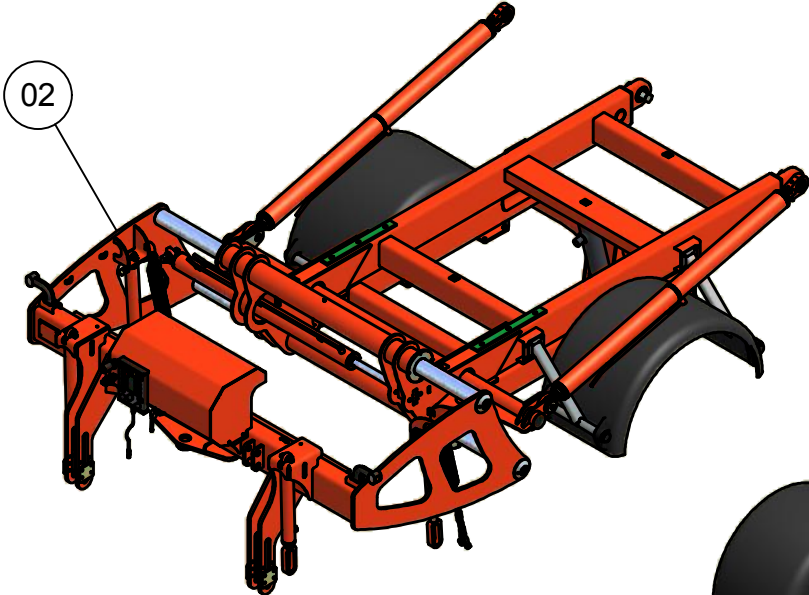
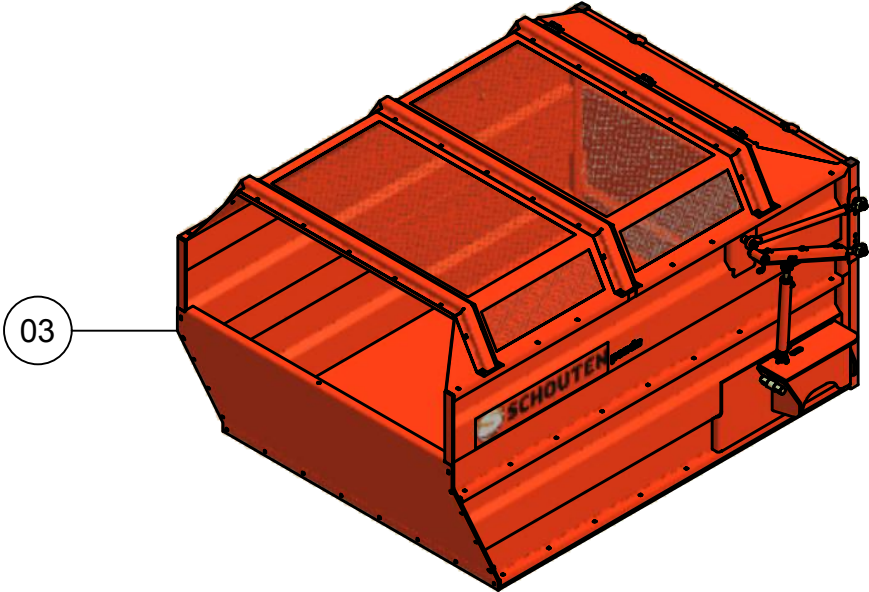


ONDERDELENBOEK

Panda P1806S

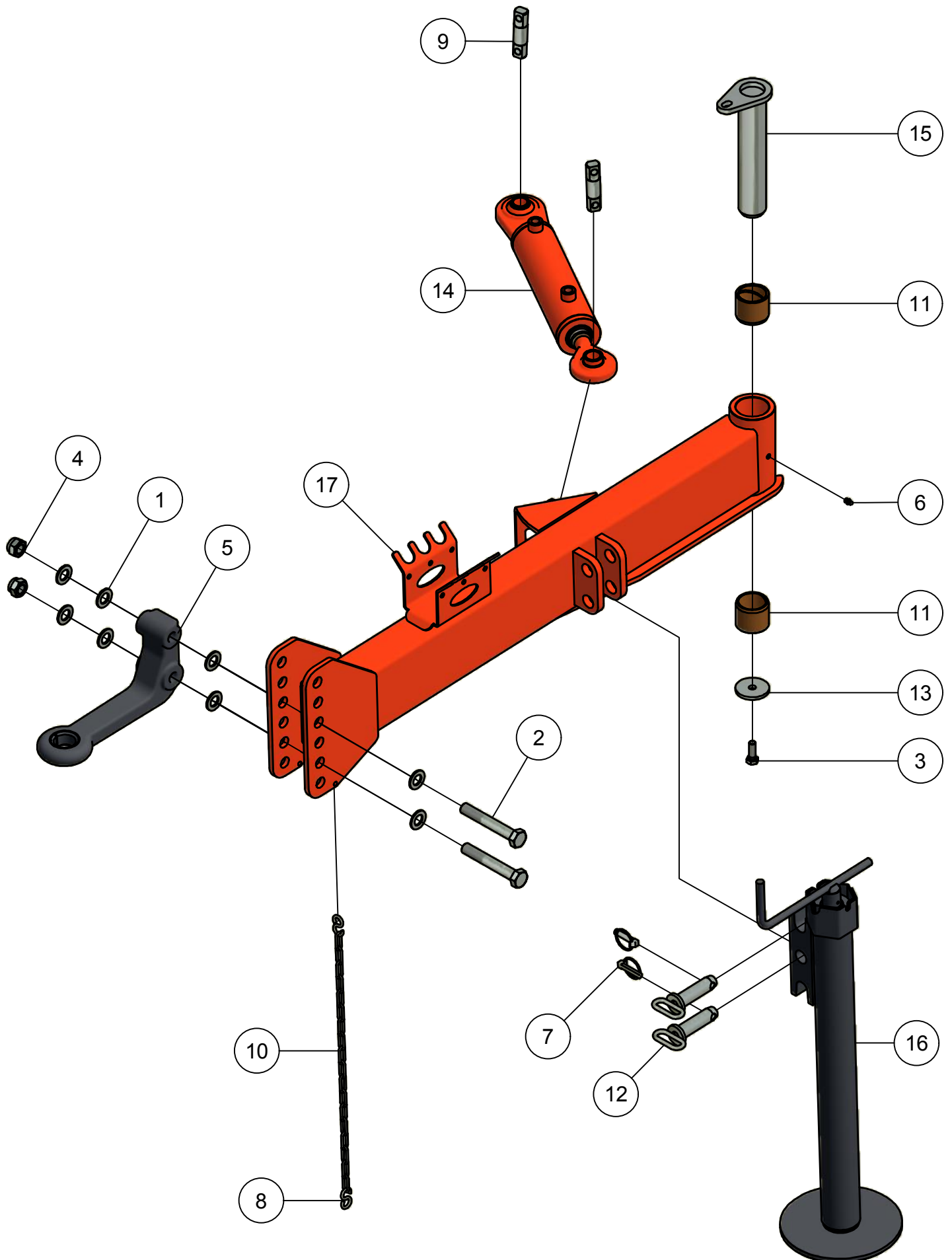
Serie no.: 442.0146 – 442.0209





Inhoudsopgave

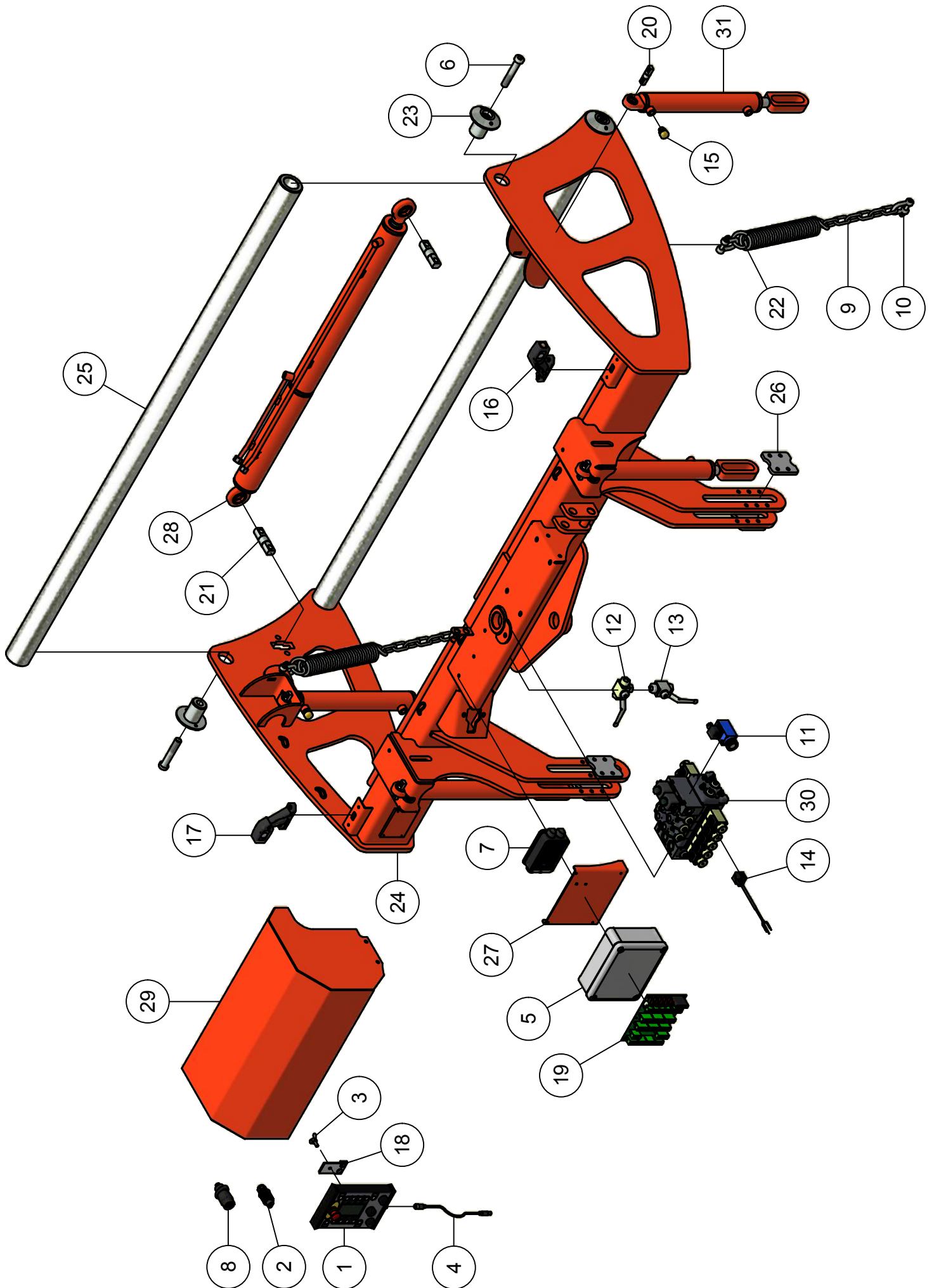
	Pagina
01. Dissel	5
02. Frame	
02.01. Voorframe	7
02.02. Achterframe	9
03. Laadbak	11
04. Maaiunit	13
04.01. Rotor maaiunit	15
04.02. Aandrijving maaiunit	17
04.03. Tandwielkast	19
04.04. Looprol	21
05. Onderstel	
05.01. Wielas geremd	23
05.02. Wielaseind geremd	25
05.03. Pendelstel ongeremd	27
05.04. Pendelstel geremd	29



01. Stuklijst dissel

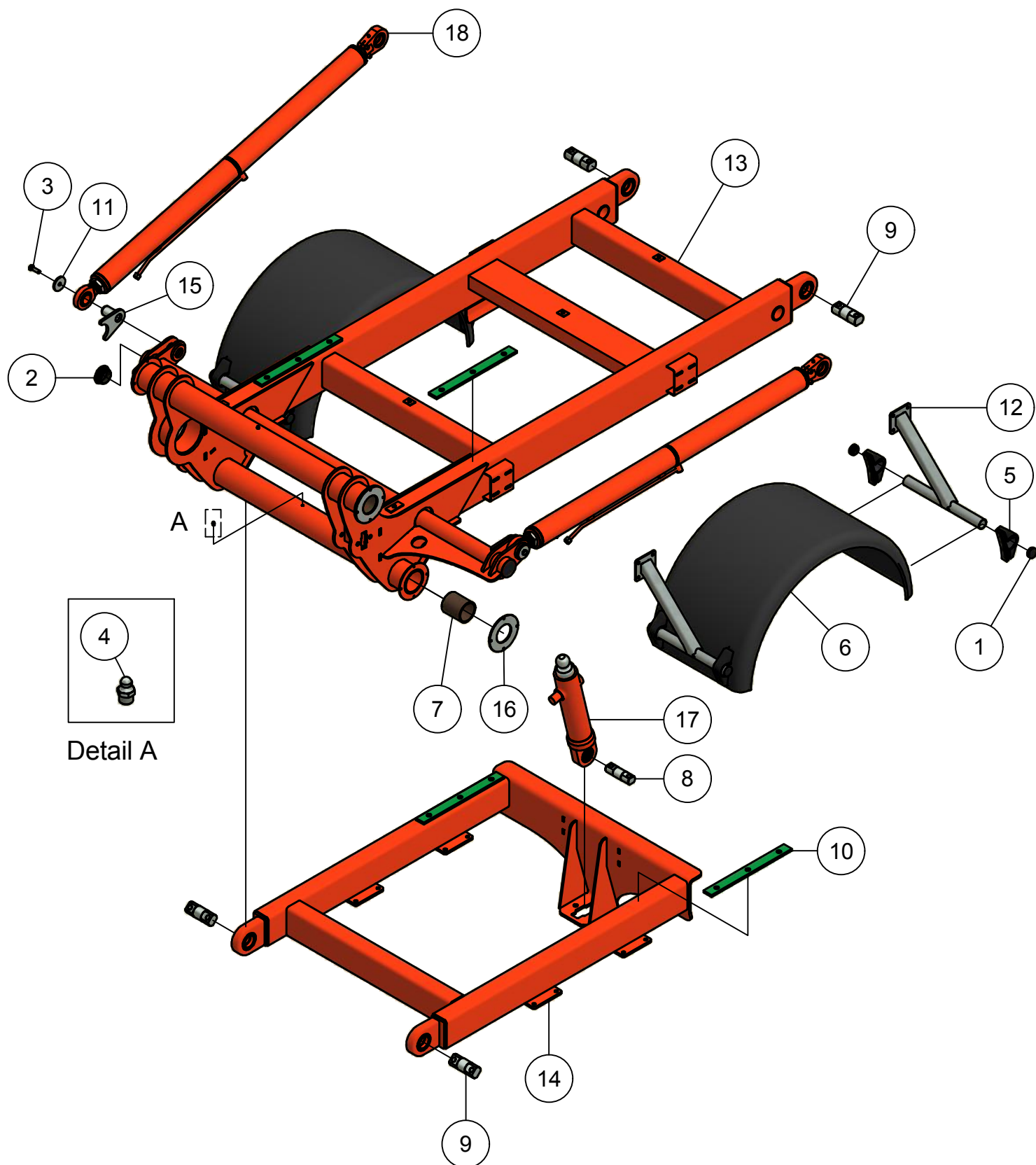
Stukn.	Artikelnummer	Omschrijving	Aant.	Opmerking
1	121191	Sluitring M20 DIN125A ELVZ	8	
2	122721	Bout M20x130 DIN931 ELVZ	2	
3	122768	Bout M12x35 DIN933 ELVZ	1	
4	122950	Moer M20ZB DIN985 ELVZ	2	
5	123239	Trekoog haakse verstelling	1	
6	123688	Vetnippel	1	
7	124097	Borgclip 10mm	2	
8	124910	S-Haak 5mm	2	
9	200.25.100	Oplegpen 25x100	2	
10	411.01.020	Ketting 18 schakels	1	
11	432.01.003	Bronzen lagerbus disselpen	2	
12	440.01.012	Pen ø25 L=92mm	2	
13	440.03.013	Borgring ø61xø13x6	1	
14	440.05.001	Cilinder knikdissel D40/70-170	1	Afd.set: 123277
15	442.01.003	Scharnierpen ø50 Dissel Panda	1	
16	442.01.006	Steunpoot Panda/Faunus	1	
17	442.01.010	Dissel Panda P1806	1	

02.01. Voorframe



02.01. Stuklijst voorframe

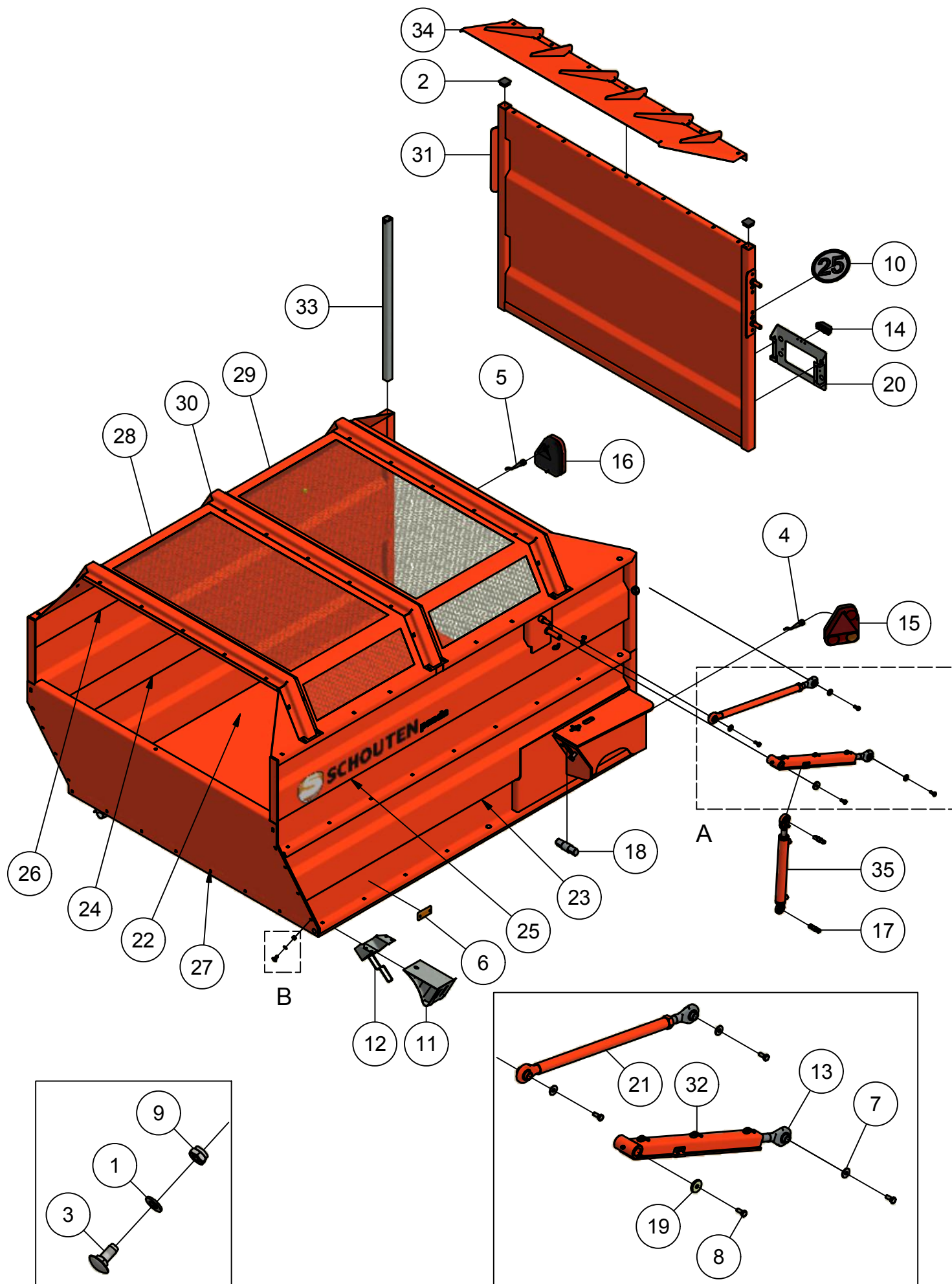
Stukn.	Artikelnummer	Omschrijving	Aant.	Opmerking
1	121001	Universele bedieningsunit	1	
2	121452	Stekker 3-polig	1	
3	121976	Vleugelschroef M8x20	1	
4	122121	Datakabel 7 mtr.	1	
5	122128	Schakelkast	1	
6	122339	Inbusbout M20x110 DIN7984 ELVZ	4	
7	122460	Verdeeldoos 32-polig	1	
8	122517	Stekker 7-polig	1	
9	123203	Voetketting verzinkt	2	6 schakels
10	123303	D-Sluiting	4	
11	123887	Drukschakelaar	1	
12	123935	Kogelkraan 3-weg	1	
13	123941	Kogelkraan 2-weg	1	
14	124139	Connector met LED	12	
15	124316	Ontluchttingsfilter	2	
16	200.05.005	Markeringslamp LED links	1	
17	200.05.006	Markeringslamp LED rechts	1	
18	200.09.002	Schuifstuk trekker montage	1	
19	200.09.004	Universele I/O printmodule	1	
20	200.20.070	Oplegpen 20x70	4	
21	200.30.100	Oplegpen 30x100	2	
22	28458	Trekveer 390mm	2	
23	432.02.006	Borging schuifas ø80 t.b.v. Faunus	4	
24	442.02.010	Voorframe Panda 1806S	1	
25	442.02.013	Schuifas sideshift L=2100mm	2	
26	442.02.018	Borgplaatje maaunit Panda + Faunus	4	
27	442.05.006	Bevestigingssteun schakelkast	1	
28	442.05.011	Sideshiftcilinder P1806S D35/70-600	1	Afdichtset: 125603
29	442.05.014	Afschermkap Panda Sideshift	1	
30	442.05.019	Ventielblok P1806S	1	
31	450.06.002	Optrekcilinder maaunit D30/50-320	4	Afdichtset: 123273



02.02. Stuklijst achterframe

Stukn.	Artikelnummer	Omschrijving	Aant.	Opmerking
1	121602	Meubeldop rond 42mm	8	
2	121604	Inslagdop	2	
3	122769	Bout M12x40 DIN933 ELVZ	2	
4	123688	Vetnippel	2	
5	123945	Spatschermsteun 42mm (set a 4st)	2	
6	124469	Spatscherm	2	
7	125940	Lagerbus ø80mm	4	
8	200.40.130	Oplegpen 40x130	1	
9	200.50.130	Oplegpen 50x130	4	
10	413.02.008	Kunststofstrip 450x45x10	4	
11	440.03.013	Borgring ø61xø13x6	2	
12	442.02.003	Spatbordsteun Panda	4	
13	442.02.011	Schuiiframe P1806S	1	
14	442.02.012	Hefframe P1806S	1	
15	442.02.014	Pen kipcilinder ø40mm L=69mm	2	
16	442.02.015	Borgring schuifbuis	4	
17	442.05.012	Telescoopcilinder	1	
18	442.05.013	Parallelcilinder D50/80-600	2	Afdichtset: 123280

03. Laadbak



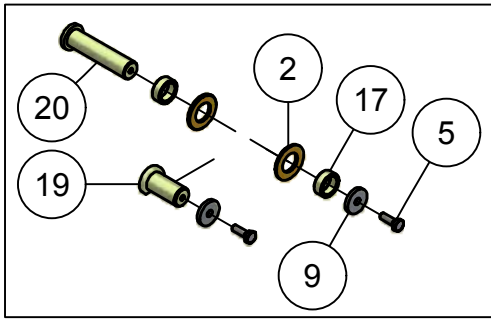
Detail B

Detail A

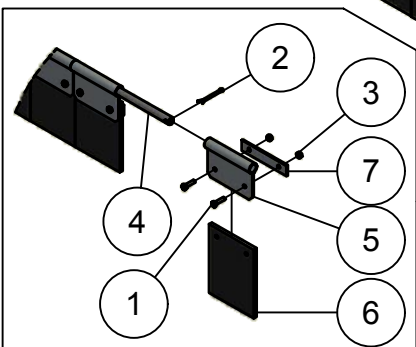
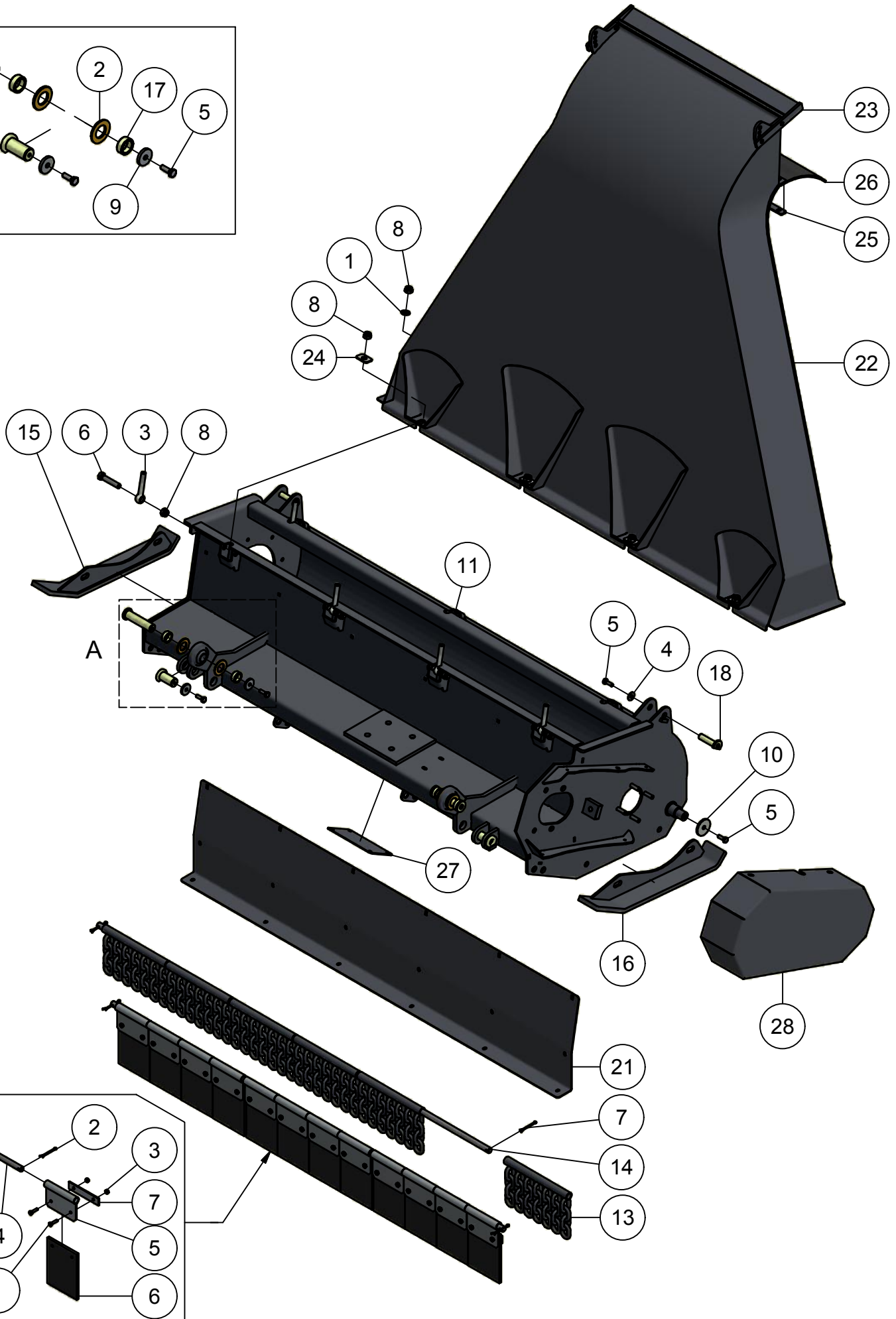
03. Stuklijst laadbak

Stukn.	Artikelnummer	Omschrijving	Aant.	Opmerking
1	121179	Sluitring M10 DIN125A ELVZ	112	
2	121972	Inslagdop	2	
3	122035	Slotbout M10x25 DIN603 ELVZ kl.8.8	3	
4	122470	Kabel met bajonetaansluiting links	1	
5	122471	Kabel met bajonetaansluiting rechts	1	
6	122531	Reflector	4	
7	122536	Carrosseriering M10 DIN9021A ELVZ	6	
8	122748	Bout M10x25 DIN933 ELVZ	8	
9	122937	Moer M10ZB DIN985 ELVZ	112	
10	123120	Sticker 25km	1	
11	124805	Wielkeg	2	
12	124806	Wielkeghouder	2	
13	125164	Topstangpindel	4	
14	126279	Kentekenplaatverlichting	1	
15	200.05.003	Achterlamp LED links staand	1	
16	200.05.004	Achterlamp LED rechts staand	1	
17	200.20.070	Oplegpen 20x70	4	
18	200.40.130	Oplegpen 40x130	2	
19	411.01.013	Sluitring $\varnothing 40 \times \varnothing 11 \times 6 \text{mm}$	2	
20	413.03.026	Kentekenplaat houder	1	
21	440.03.073	Stuurstang klep Panda	2	
22	442.03.001	Bodem voorraadbak Panda	1	
23	442.03.002	Zijpaneel Linksonder bak Panda	1	
24	442.03.003	Zijpaneel Rechtsonder bak Panda	1	
25	442.03.004	Zijpaneel Linksboven bak Panda	1	
26	442.03.005	Zijpaneel Rechtsboven bak Panda	1	
27	442.03.006	Voorplaat bak Panda	1	
28	442.03.007	Dakplaat voorzijde bak Panda	1	
29	442.03.008	Dakplaat achterzijde bak Panda	1	
30	442.03.009	Dakrong bak Panda	3	
31	442.03.010	Achterklep bak Panda	1	
32	442.03.011	Klepbediening	2	
33	442.03.012	Verstevigingskoker	2	
34	442.03.025	Bovenklep P1806	1	
35	442.05.004	Klepcilinder Panda D25/40/300	2	Afdichtset: 123270

04. Maaiunit



Detail A



Rubber afscherming (optie)

04. Stuklijst maaiunit

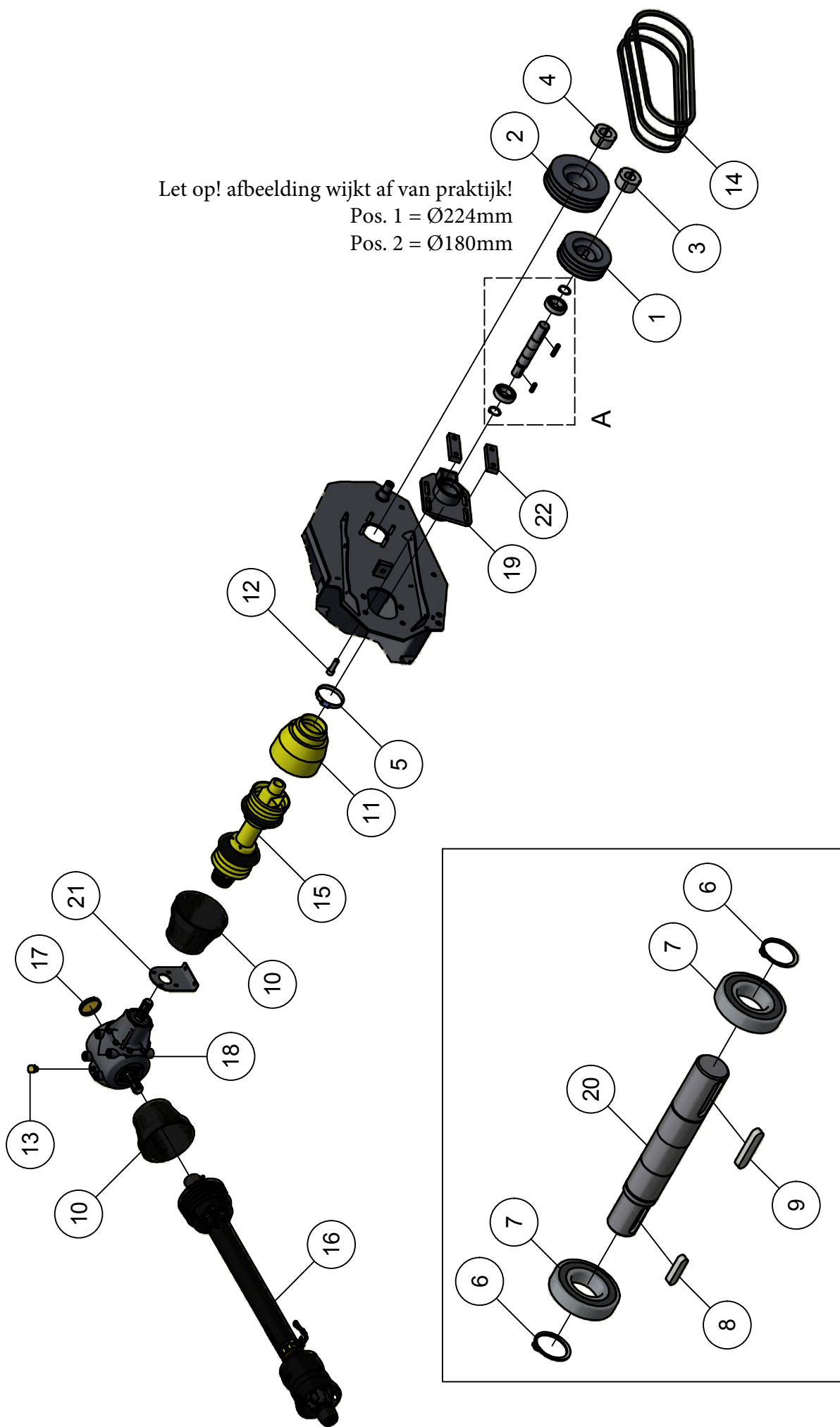
Stukn.	Artikelnummer	Omschrijving	Aant.	Opmerking
1	121187	Sluitring M16 DIN125A ELVZ	3	
2	121213	Sluitring M30 DIN125B Messing	4	
3	121675	Oogbout M16x100 DIN444 ELVZ	7	
4	122536	Carrosseriering M10 DIN9021A ELVZ	2	
5	122749	Bout M10x30 DIN933 ELVZ	8	
6	122798	Bout DIN933 M16x80 ELVZ	7	
7	122881	Splitpen	2	
8	122945	Moer M16ZB DIN985 ELVZ	14	
9	411.01.013	Sluitring ø40xø11x6mm	4	
10	440.03.013	Borgring ø61xø13x6	2	
11	450.01.001	Maaiunit Panda P1806	1	
13	450.01.004	Kettingafscherming L=300mm	6	
14	450.01.005	Bevestigingsas	1	
15	450.01.006	Glijslot rechts	1	
16	450.01.007	Glijslot links	1	
17	450.01.011	Afstandbus ø38/ø28.5 L=15mm	4	
18	450.01.012	Pen ø19mm L=78mm	2	
19	450.01.013	Pen ø30mm L=59mm	2	
20	450.01.014	Pen ø28mm L=118mm	2	
21	450.01.027	Slijtplaat maaiunit 1,8m	1	
22	450.02.007	Uitwerppijp maaiunit P1806S	1	
23	450.02.008	Richtklep maaiunit P1806S	1	
24	450.02.009	Borgplaat uitwerppijp	4	
25	450.02.015	Contrastrip blaapijp 1806S	1	
26	450.02.016	Morsrubber blaapijp 1806S	1	
27	450.05.002	Afdekplaat tandwielkastbevestiging	1	
28	450.05.003	Afschermkap maaiunit	1	

Rubber afscherming (optie)				
Stukn.	Artikelnummer	Omschrijving	Aant.	Opmerking
1	122831	Bout M8x30 DIN933 ELVZ	24	
2	122881	Splitpen	2	
3	122967	Moer M8ZB DIN985 ELVZ	24	
4	450.01.005	Bevestigingsas	1	
5	450.01.015	Bevestiging rubber B=150mm	12	
6	450.01.016	Rubber afschermplaat	12	
7	450.01.017	Tegenstrip bevest.	12	

04.01. Stuklijst rotor maaiunit

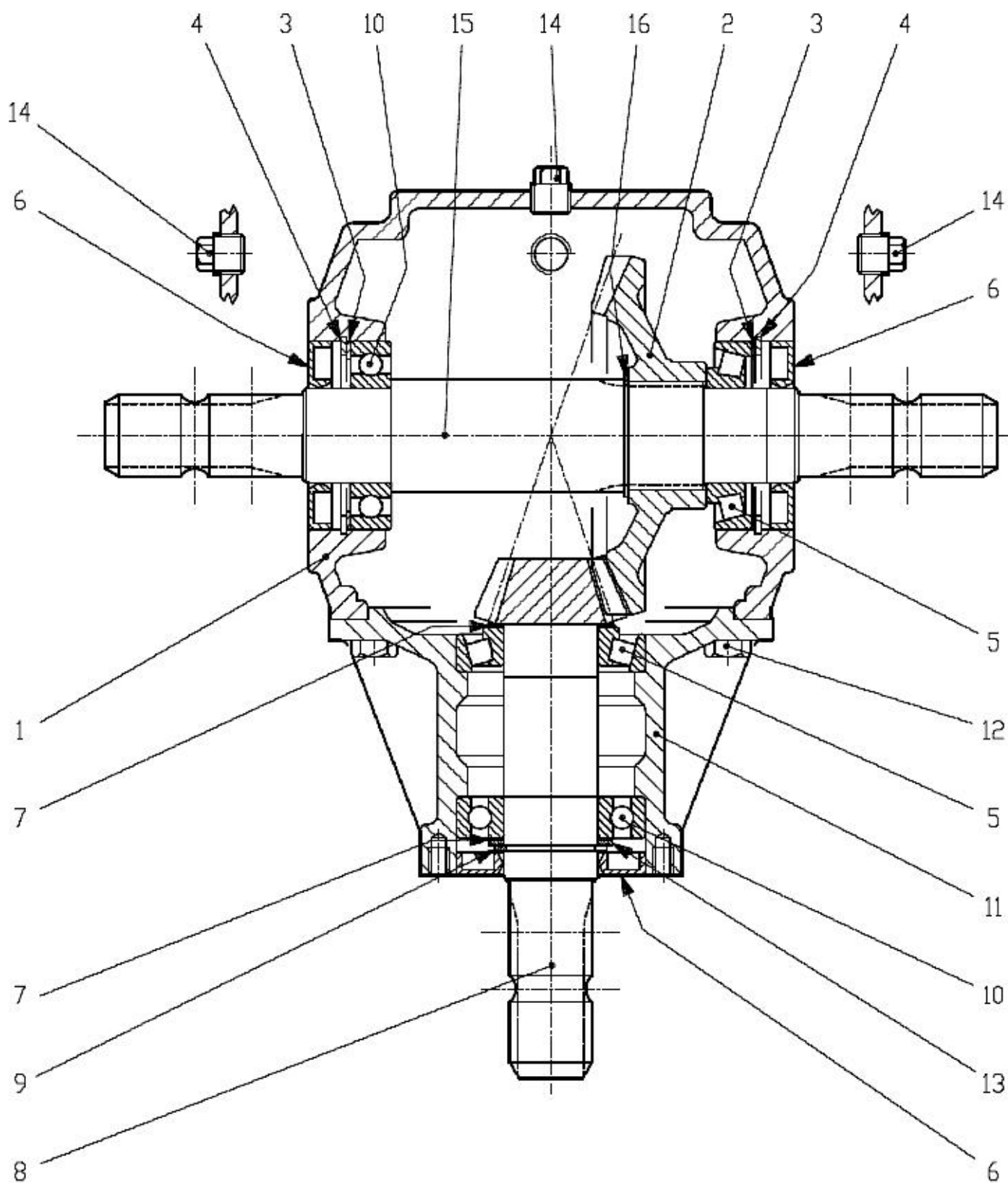
Stukn.	Artikelnummer	Omschrijving	Aant.	Opmerking
1	121439	Zelfinstellend kogellager	2	
2	121626	Inschroefnippel M8x1 conisch	1	
3	121702	Keerring	2	
4	121722	Keerring	1	
5	121896	Seegerring huis 90	3	
6	122183	Inlegspie	1	
7	122452	Pilaar haaks centraal systeem	2	
8	122453	Slanghuls smeersysteem	2	
9	122674	Bout DIN931 M12x45 Zwart kl.12.9	26	
10	122697	Bout M16x140 DIN931 Zwart kl.10.9	25	
11	122935	Vetslang ø8.6x4.0mm 210bar p/mtr	1	L= 0,2m
12	122940	Moer M12ZB DIN985 ELVZ	26	
13	122945	Moer M16ZB DIN985 ELVZ	27	
14	123688	Vetnippel M8x1-180° recht	2	
15	123724	Koppeling	1	
16	123757	Klembus	2	
17	124131	Wartelmoer	1	
18	124592	Snijring	1	
19	125278	Afdichtkap 90mm	1	
20	450.03.001	Rotoras Panda 1800mm	1	
21	450.03.002	Klepelhouder Panda/Faunus	26	
22	450.03.003	Klepelmes Hardox Panda L=120	26	
23	450.03.004	Klepelpen M16 L=160mm	1	
24	450.03.005	Lagerplaat maaiunit	1	
25	450.03.015	Lagerhuis Panda klepel rotor	2	
26	450.SS.101	Klepelas Panda P1806 compleet	(1)	Gebalanceerd incl. klepels

04.02. Aandrijving maaiunit



04.02. Stuklijst aandrijving maaiunit

Stukn.	Artikelnummer	Omschrijving	Aant.	Opmerking
1	121441	V-snaarpoulie taperlock	1	
2	121346	V-snaarpoulie taperlock	1	
3	121456	Klembus taperlock ø40	1	
4	121457	Klembus taperlock ø45	1	
5	121689	Slangklem RVS	1	
6	121807	Seegerring	2	
7	122094	Diepgroefkogellager	2	
8	122171	Inlegspie	1	
9	122178	Inlegspie	1	
10	122420	Beschermkap aftakas	2	
11	122423	Beschermkap aftakas	1	
12	122587	Inbusbout M16x50 DIN912 kl.10.9	4	
13	124316	Ontluchttingsfilter	1	
14	125046	V-snaar Red Power	3	
15	125109	Aftakas met spiebaangaffel	1	
16	125128	Aftakas met vrijloop F	1	
17	125276	Afdichtkap	1	
18	450.03.020	Tandwielkast Panda maaiunit	1	Olie: 1,7 Ltr SAE80W90
19	450.05.004	Verstelbaar lagerhuis maaiunit	1	
20	450.05.005	Aandrijfjas maaiunit Panda	1	
21	450.05.008	Hoeksteun tandwielkast P1806	1	
22	450.05.009	Borgstrip lagerhuis	2	



04.03. Stuklijst tandwielkast 450.03.020

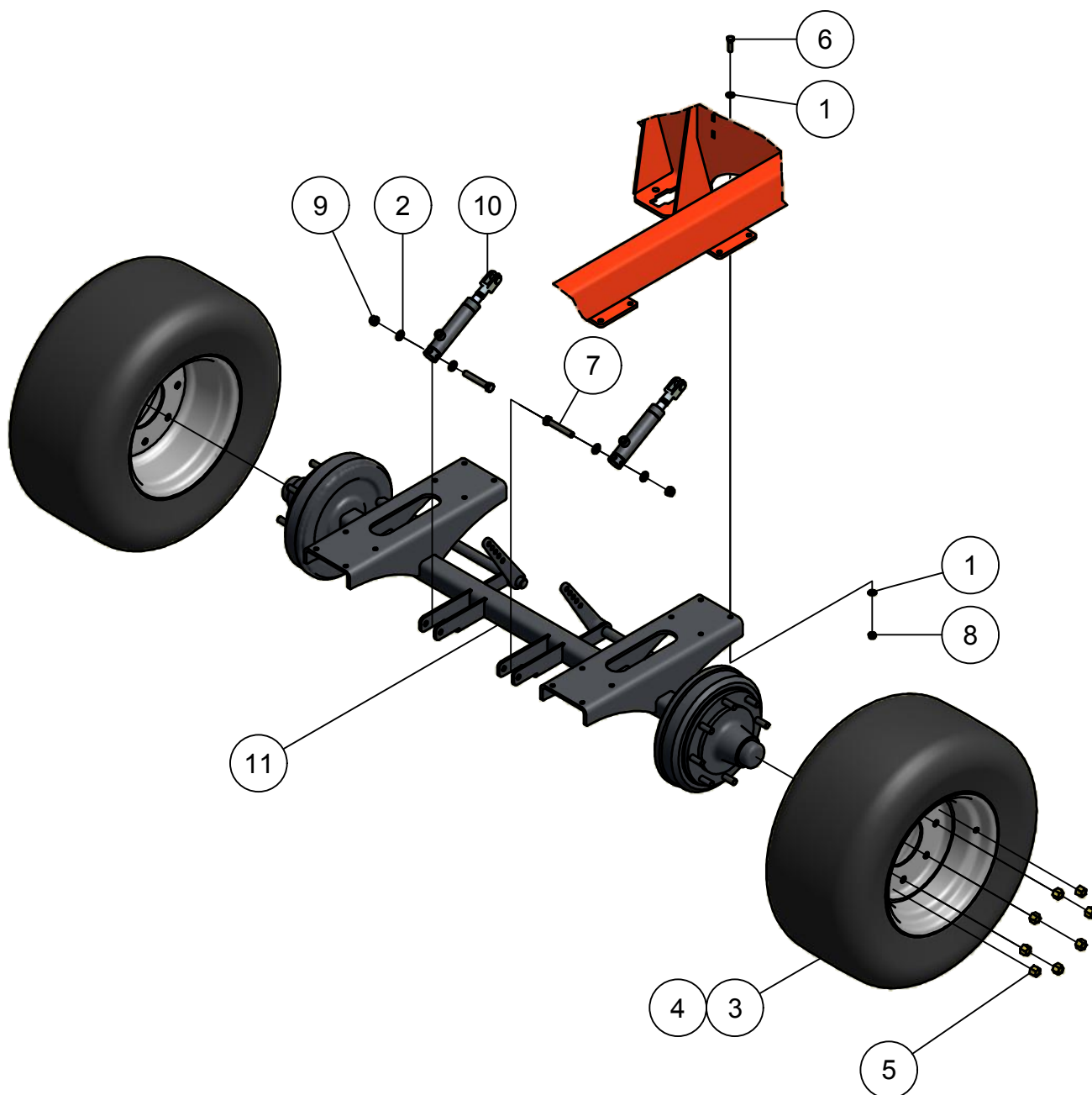
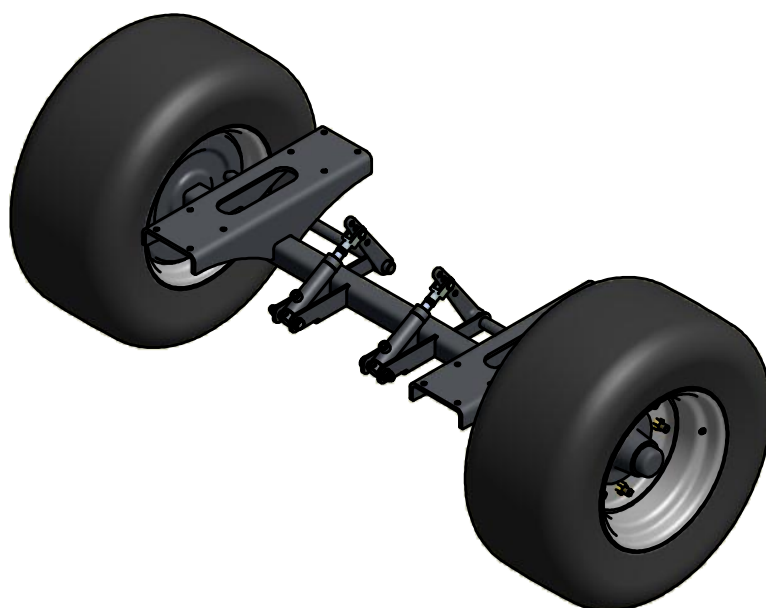
Stukn.	Artikelnummer	Omschrijving	Aant.	Opmerking
1	0.278.0300.00	Huis tandwielkast	1	
2	0.278.6001.00	Conisch tandwiel Z=35 M4,5	2	
3	123003	Opvulring	2	
4	121894	Seegerring huis	2	
5	30208	Conisch rollager	2	
6	121631	Keerring	3	
7	0.244.7500.00	Opvulring 40x50x05	2	
8	0.278.5003.00	Pignonas met conisch tandwiel Z=12	1	
9	121807	Seegerring	1	
10	122093	Diepgroefkogellager	2	
11	0.278.1300.00	Verlengbuis tandwielkast	1	
12	122748	Bout M10x25 DIN933 ELVZ	8	
13	121802	Seegerring	1	
14	125342	Aftapplug	3	
15	0.278.3002.00	As tandwielkast	1	



04.04. Stuklijst looprol

Stukn.	Artikelnummer	Omschrijving	Aant.	Opmerking
1	121183	Sluitring M12 DIN125A ELVZ	8	
2	121186	Sluitring M14 DIN125A ELVZ	16	
3	121290	Inspanbus 40x50x30 DIN1498	2	
4	122536	Carrosseriering M10 DIN9021A ELVZ	2	
5	122749	Bout M10x30 DIN933 ELVZ	2	
6	122769	Bout M12x40 DIN933 ELVZ	4	
7	122782	Bout M14x50 DIN933 ELVZ	8	
8	122940	Moer M12ZB DIN985 ELVZ	4	
9	122943	Moer M14ZB DIN985 ELVZ	8	
10	124449	Flenslagerblok	2	
11	125169	Topstang 250-19.4 M24	2	
12	450.01.012	Pen ø19mm L=78mm	2	
13	450.04.001	Looprol maaiunit 1,8mtr	1	
14	450.04.002	Looprolhouder rechts	1	
15	450.04.003	Looprolhouder links	1	
16	450.04.004	Afschraper looprol 1,8mtr.	1	
17	450.04.010	Slijtring looprol Panda/Faunus	2	Optie

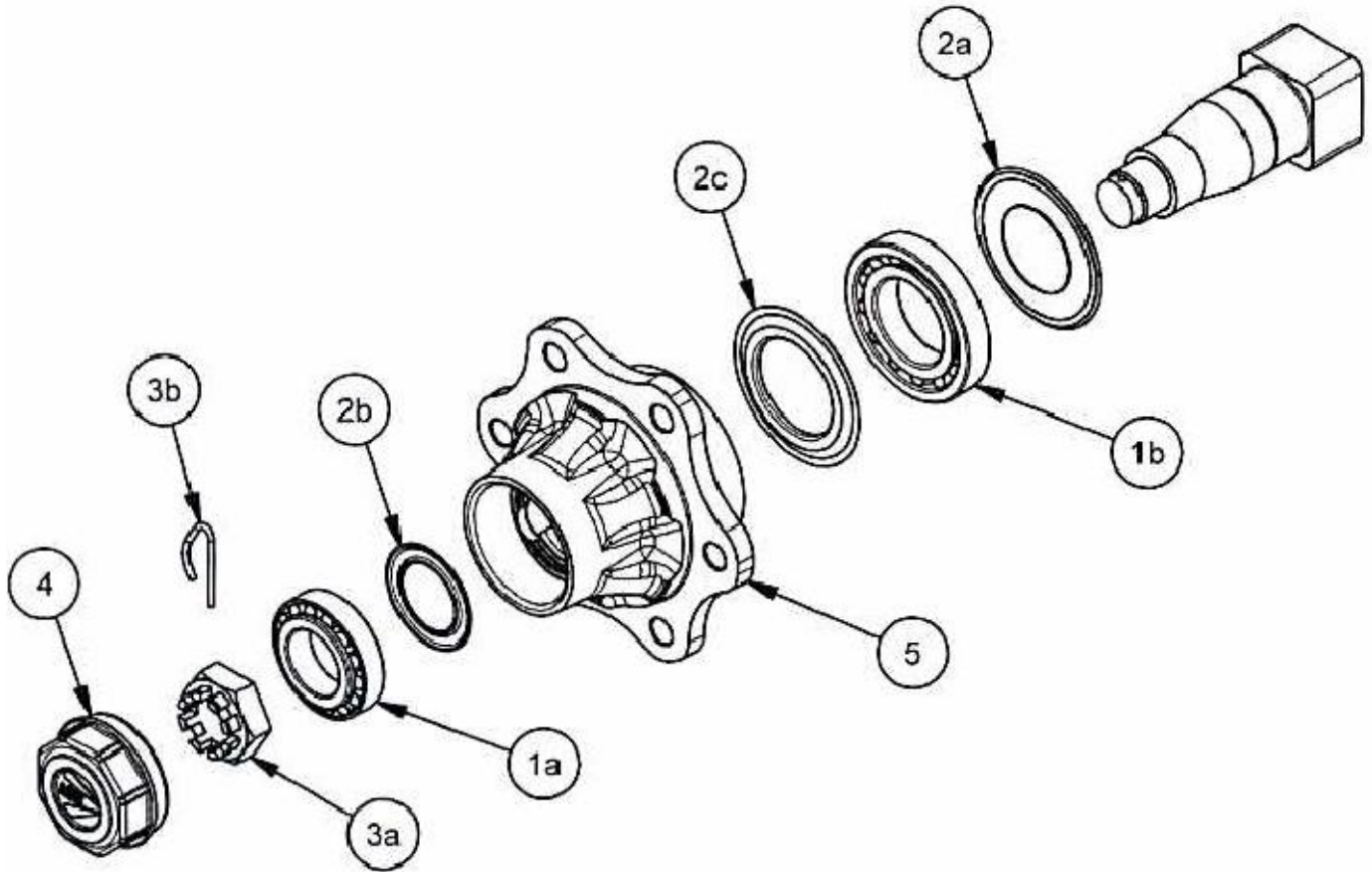
05.01. Wielas geremd



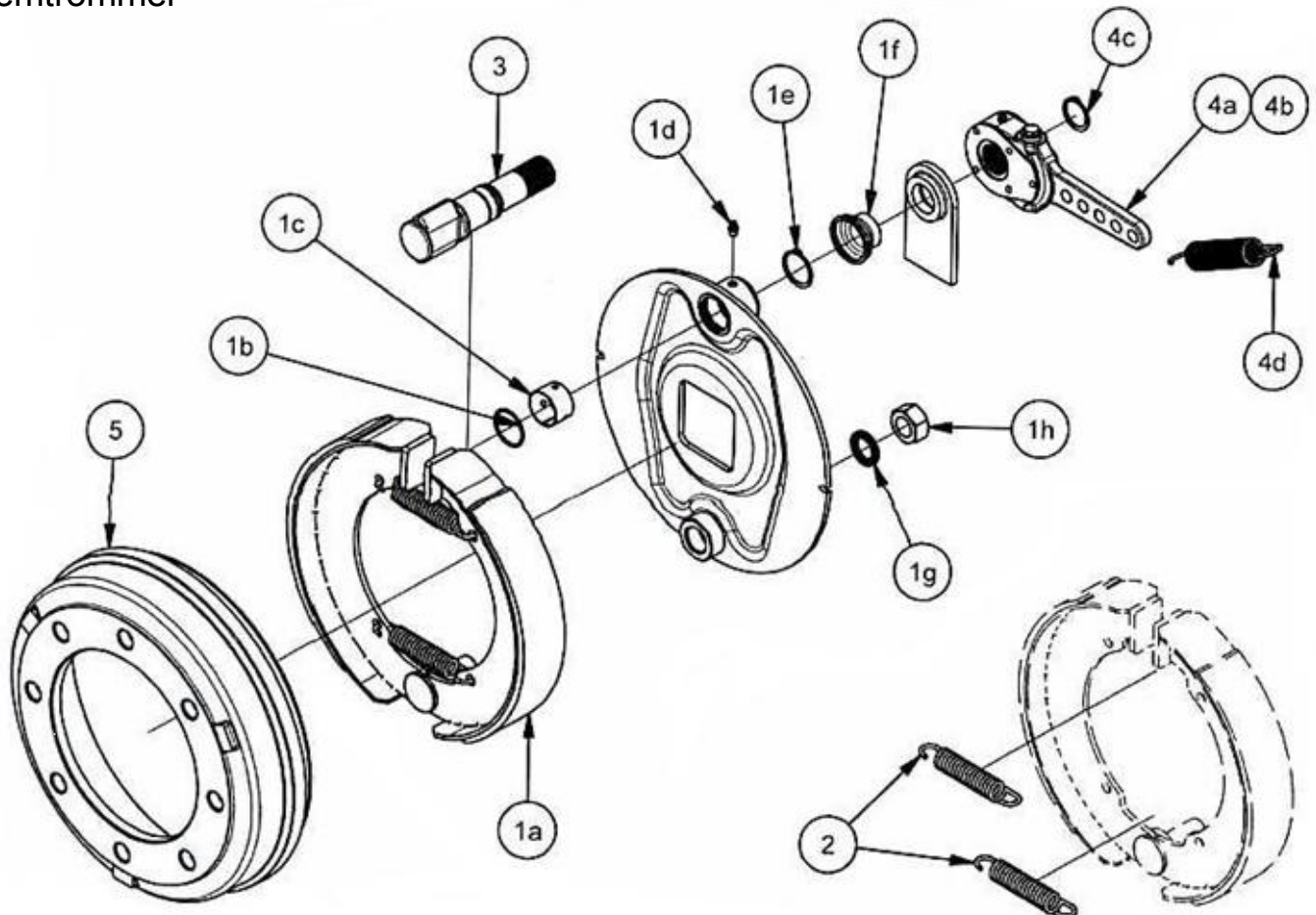
05.01. Stuklijst wielas geremd

Stukn.	Artikelnummer	Omschrijving	Aant.	Opmerking
1	121183	Sluitring M12 DIN125A ELVZ	32	
2	121187	Sluitring M16 DIN125A ELVZ	4	
3	121303	Band-wiel combinatie BKT AW	2	15/55-17 (standaard)
4	121359	Band-wiel combinatie BKT AW	2	19/45-17 (optie)
5	122551	Wielmoer M18	16	
6	122769	Bout M12x40 DIN933 ELVZ	16	
7	122783	Bout M16x100 DIN933 ELVZ	2	
8	122940	Moer M12ZB DIN985 ELVZ	16	
9	122945	Moer M16ZB DIN985 ELVZ	2	
10	327.05.005	Remcilinder met gaffel ø16x32	2	
11	442.04.002	Geremde wielas vk70 P1806	1	

Wielaseind



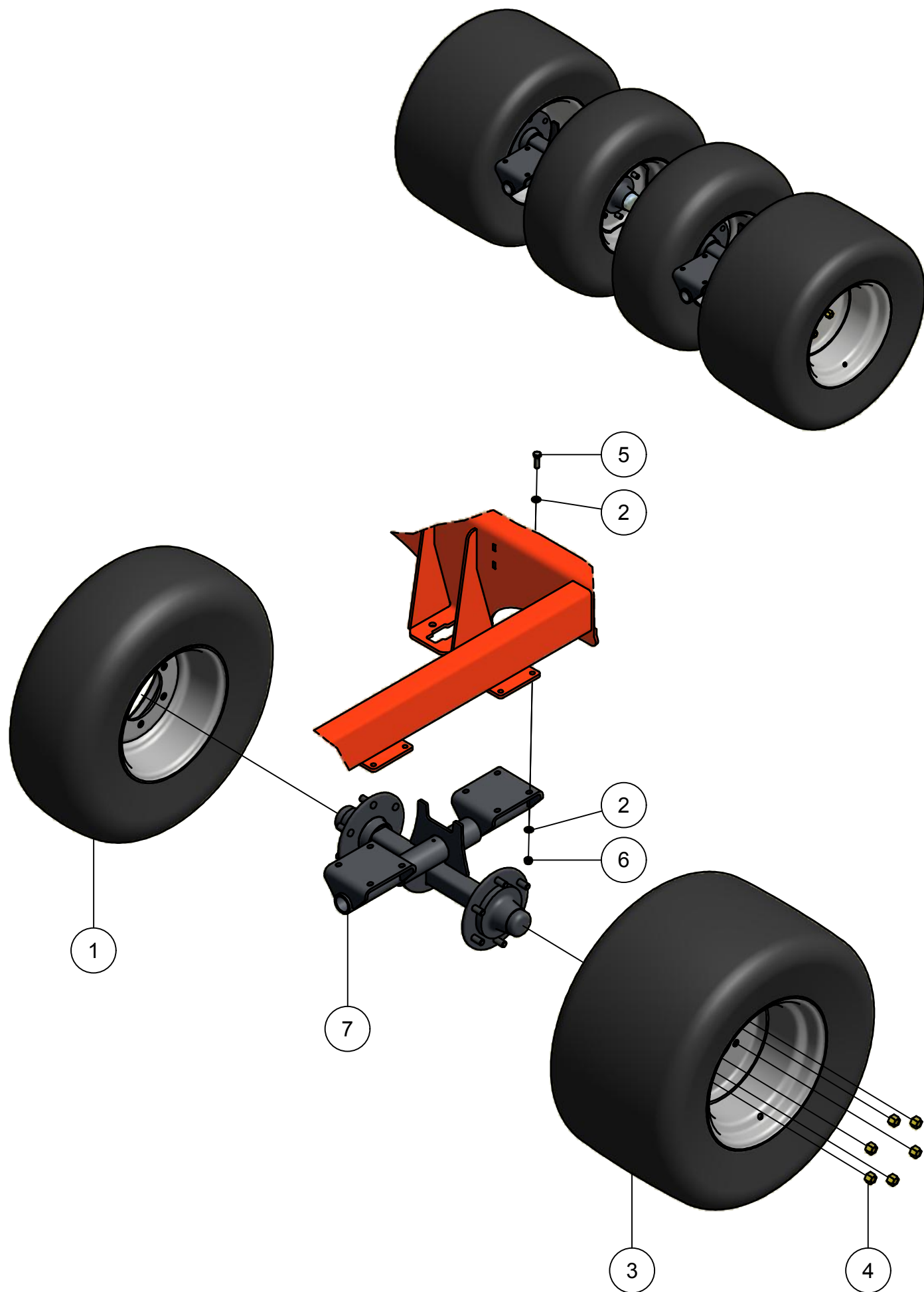
Remtrommel



Stuklijst wielaseind				
Stukn.	Artikelnummer	Omschrijving	Aant.	Opmerking
1a	32210	Conisch rollager	1	
1b	30213	Conisch rollager	1	
2a	122636	Keerring	1	
2b	32210AV	Nilosring	1	
2c	30212AV	Nilosring	1	
3a	93539	Kroonmoer M39x1,5	1	
3b	58205	Borgpen	1	
4	912T90	Dop ADR	1	
5	904L890120	Flens	1	

Stuklijst remtrommel				
Stukn.	Artikelnummer	Omschrijving	Aant.	Opmerking
1a	128381	Remschoen 350x60mm	2	Losse remschoen
1b	53103801	O-ring	1	
1c	771382601	Geleidings bus	1	
1d	123688	Vetnippel M8x1-180° recht	1	
1e	58513	Borgring	1	
1f	53A08	Afsluitdop	1	
1g	121193	Sluitring M24 DIN125A ELVZ	1	
1h	122859	Moer M24x1,5 DIN934 ELVZ	1	
2	128380	Veer L=117mm	2	
3	75A3553003	Remas 32x450mm	1	
4a	7611505	Remhevel	1	Standaard
4b	GRR0004	Remhevel	1	Optie
4c	58511	Borgring	1	
4d	914M30018	Veer L175	1	
5	66LNF0803	Remtrommel 8 gaten voor M18x1,5	1	

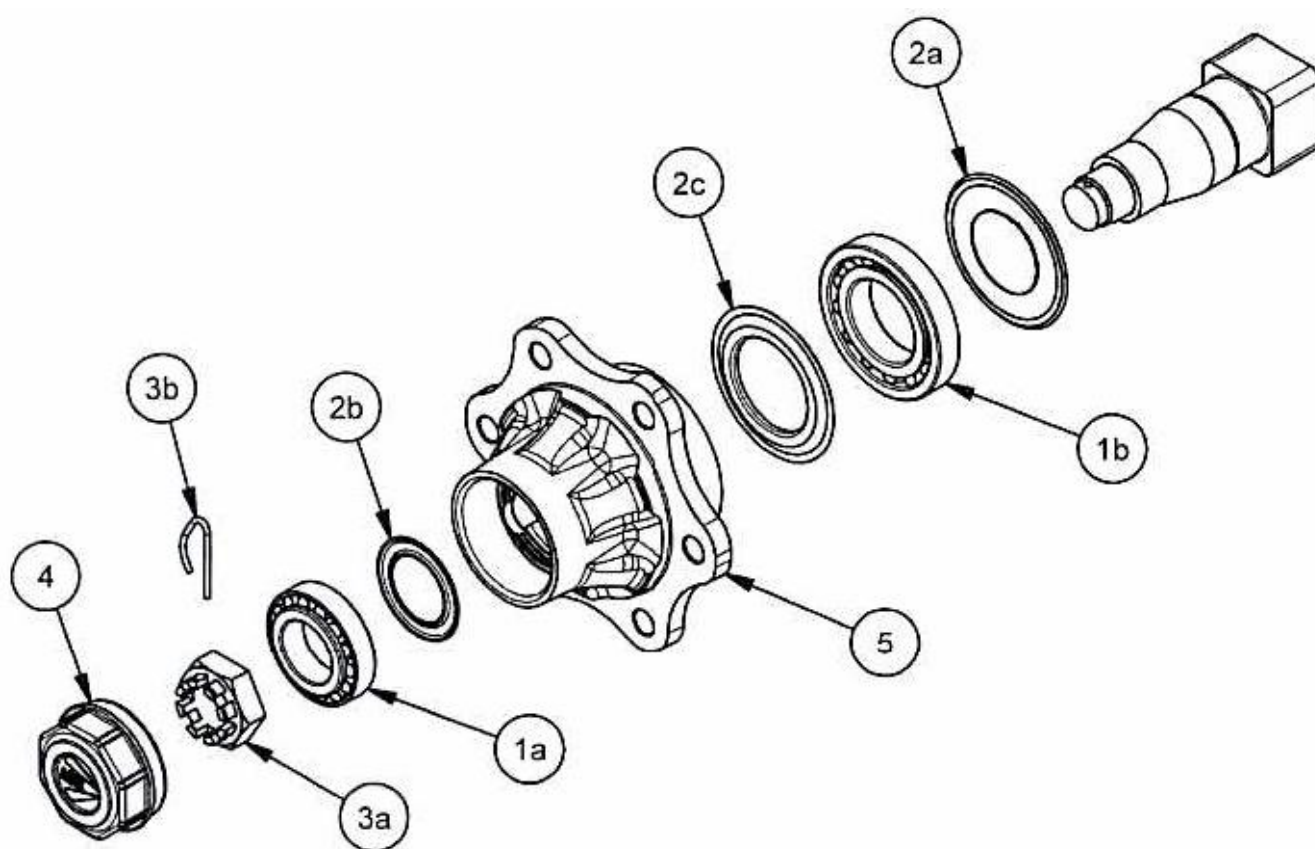
05.03. Pendelstel ongeremd



05.03. Stuklijst pendelstel ongeremd

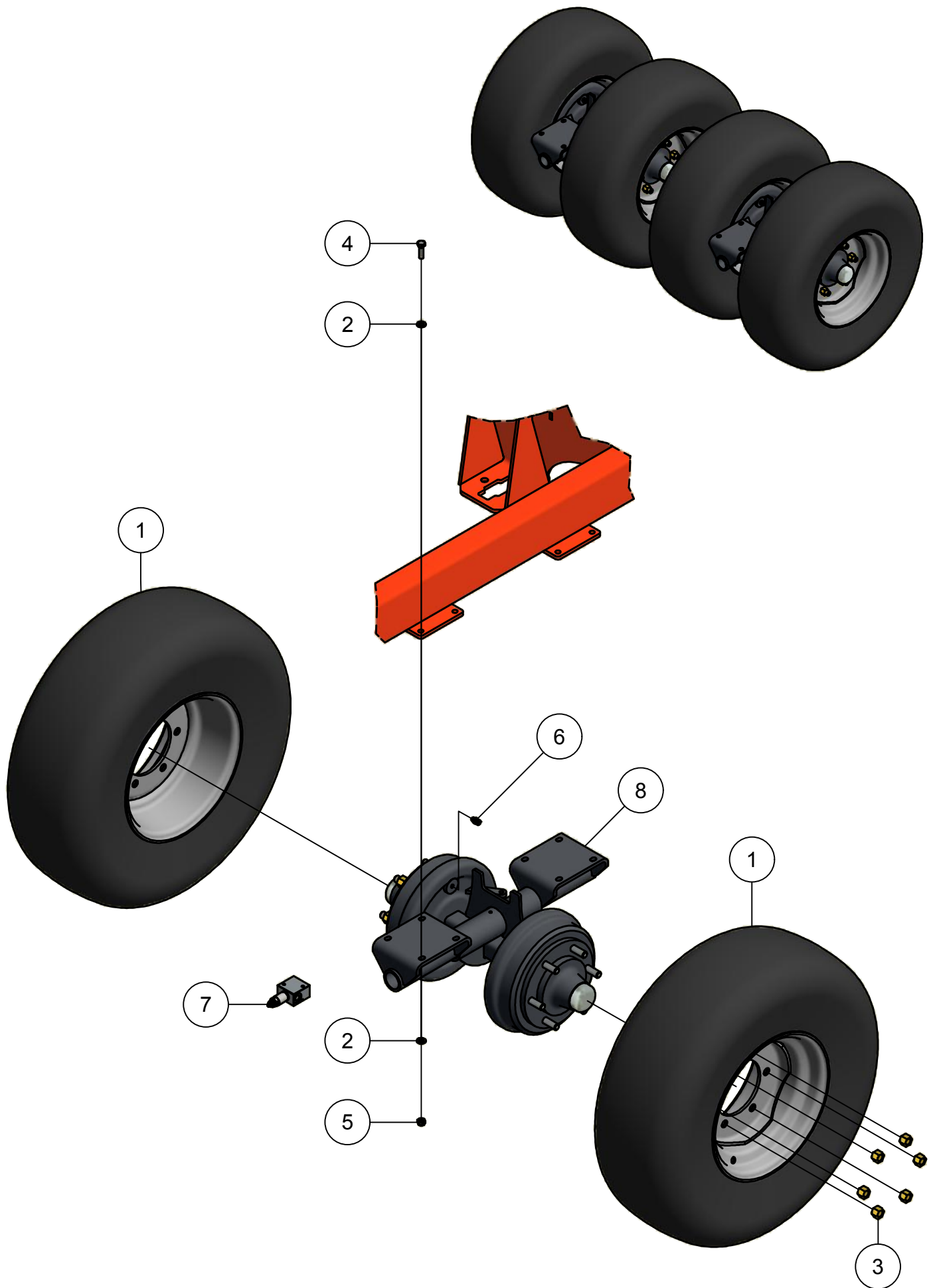
Stukn.	Artikelnummer	Omschrijving	Aant.	Opmerking
1	121134	Band-wiel combinatie BKT AW	2	11.5/80-15.3
2	121183	Sluitring M12 DIN125A ELVZ	32	
3	121357	Band-wiel combinatie BKT AW	2	19.0/45-17
4	122551	Wielmoer M18	24	
5	122769	Bout M12x40 DIN933 ELVZ	16	
6	122940	Moer M12ZB DIN985 ELVZ	16	
7	442.04.003	Pendelwielstel ongeremd P1806	2	

Wielaseind



Stukn.	Artikelnummer	Omschrijving	Aant.	Opmerking
1a	32210	Conisch rollager	1	
1b	30213	Conisch rollager	1	
2a	122636	Keerring	1	
2b	32210AV	Niloring	1	
2c	30212AV	Niloring	1	
3a	93539	Kroonmoer M39x1,5	1	
3b	58205	Borgpen	1	
4	912T90	Dop ADR	1	
5	904L890120	Flens	1	

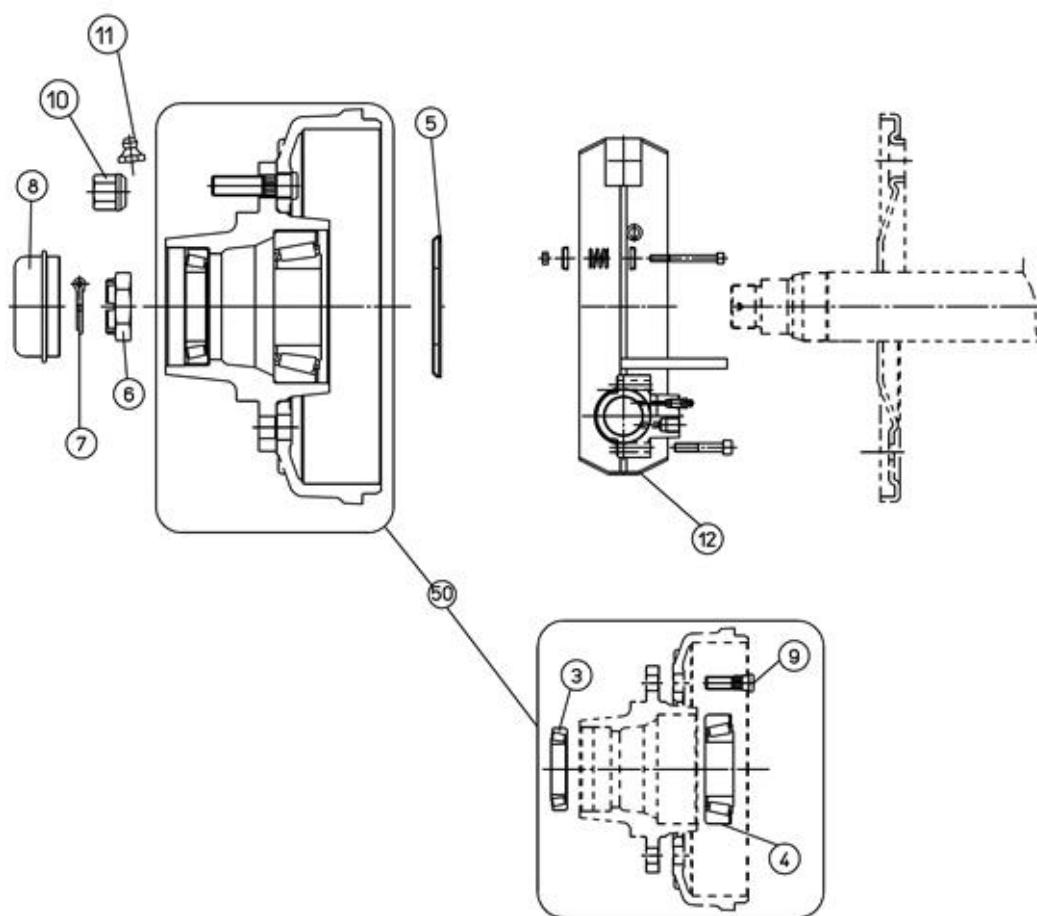
05.04. Pendelstel geremd



05.04. Stuklijst pendelstel geremd

Stukn.	Artikelnummer	Omschrijving	Aant.	Opmerking
1	121134	Band-wiel combinatie BKT AW	4	
2	121183	Sluitring M12 DIN125A ELVZ	32	
3	122551	Wielmoer M18	24	
4	122769	Bout M12x40 DIN933 ELVZ	16	
5	122940	Moer M12ZB DIN985 ELVZ	16	
6	123634	Koppeling	4	
7	126361	Drukreduceerventiel	1	
8	442.04.001	Pendelwielstel hydr.geremd P1806	2	

Wielaseind



Stukn.	Artikelnummer	Omschrijving	Aant.	Opmerking
3	30207	Conisch rollager	1	
4	30210	Conisch rollager	1	
5	324F001	Afdichtingsring	1	
6	328F004	Kroonmoer	1	
7	310F004	Splitpen	1	
8	307F046	Wielnaafdop	1	
9	309F024	Wielbout M18x1,5	6	
10	122551	Wielmoer M18	6	
11		Vetnippel	1	
12	M0290060DSSIM27	Remschoen links	2	Linker model
12	M0290060DSPIM27	Remschoen rechts	2	Rechter model
50	323088SX	Wielnaaf compleet	1	
(12)	600F148500	Remcilinder	1	